

DECISÃO ADMINISTRATIVA AO RECURSO INTERPOSO

PREGÃO ELETRÔNICO: Nº 000002-26 – PE;

UASG: 928120;

Recorrente: BRAVA SUL COMÉRCIO DE EQUIPAMENTOS DE ESCRITÓRIO EIRELI;

Recorrido: SUD COMÉRCIO E IMPORTAÇÃO LTDA; e

OBJETO: Contratação de empresa especializada para o fornecimento de equipamentos de musculação diversos para atender às demandas do Sesc/TO, conforme especificações e condições estabelecidas no Edital e seus anexos, sendo o presente recurso administrativo referente exclusivamente ao **Item 02 – Simulador de Escadas**.

1. DA ADMISSIBILIDADE DO PEDIDO

Preliminarmente, verifica-se que o recurso administrativo interposto pela empresa BRAVA SUL COMÉRCIO DE EQUIPAMENTOS DE ESCRITÓRIO EIRELI atende aos pressupostos de admissibilidade previstos no Edital e no Regulamento de Licitações e Contratos do Sesc, uma vez que foi apresentado por licitante legitimada, manifestada a intenção recursal em momento oportuno e protocoladas as razões recursais dentro do prazo estabelecido.

Ademais, observa-se que o recurso apresenta fundamentação relacionada ao objeto da controvérsia, qual seja, a alegada desconformidade técnica do equipamento ofertado para o Item 02 – Simulador de Escadas, preenchendo os requisitos formais necessários para sua apreciação.

Dessa forma, presentes os pressupostos de admissibilidade, conhece-se do recurso interposto, passando-se à análise de seu mérito.

Da análise.

I – DO RELATÓRIO.

Trata-se de recurso administrativo interposto pela empresa BRAVA SUL COMÉRCIO DE EQUIPAMENTOS DE ESCRITÓRIO EIRELI em face da decisão que declarou vencedora do Item 02 – Simulador de Escadas a empresa SUD COMÉRCIO E IMPORTAÇÃO LTDA.

A recorrente sustenta, em síntese, que o equipamento ofertado pela recorrida não atenderia às especificações técnicas previstas no Termo de Referência, especialmente quanto às dimensões dos degraus do simulador de escadas, alegando que o catálogo inicialmente apresentado indicava medidas de 56 x 26 x 10 cm, em desacordo com as exigências editalícias.

Regularmente intimada, a empresa SUD COMÉRCIO E IMPORTAÇÃO LTDA apresentou contrarrazões, alegando que a divergência decorreu de mero erro material de digitação constante do catálogo inicialmente apresentado, sem qualquer alteração do equipamento ofertado, apresentando documentação complementar emitida pelo fabricante para comprovação das características técnicas do produto.

É o relatório.

2. DA ANÁLISE.

De início insta salientar que o Sesc é uma entidade de âmbito nacional que atua no fomento do desenvolvimento do País, nas áreas de lazer, educação, cultura e esporte, sempre

pautada pela lisura e moralidade administrativa em suas ações, e de acordo com as premissas afetas à natureza jurídica privada dos serviços sociais autônomos, em especial seleção da proposta mais vantajosa e garantia da transparência, da isonomia, da ética, da integridade, da legitimidade, da eficiência, da celeridade e da objetividade da aplicação dos recursos, práticas de controle e de colaboração, bem como o alcance de suas finalidades institucionais.

Antes de adentrar no cerne da questão em exame, forçoso salientar que o Sesc/TO se caracteriza como Serviço Social Autônomo integrante do denominado Sistema “S”, instituído por lei, possuindo personalidade de direito privado e não têm fins lucrativos. É um ente paraestatal, no sentido de que atua ao lado do Estado, mediante o desempenho de atividades não lucrativas, não integrando a Administração Direta (União, Estados, Municípios e Distrito Federal), nem tampouco a Indireta (Autarquias, Fundações Públicas, Sociedades de Economia Mista e Empresas Públicas).

Neste entendimento, as Decisões 907/97, de 11/12/1997 e 461/98, de 22/7/1998 do Plenário do Tribunal de Contas da União, consolidaram a interpretação de que os Serviços Sociais Autônomos do qual o Sesc/TO é parte integrante, não estavam sujeitos aos procedimentos da Lei nº 8.666/93 (e por analogia da referida decisão inframencionada, o Sistema “S” não está também sujeito a atual lei de licitações e contratos, qual seja, Lei de nº 14.133/2021) e sim aos seus regulamentos próprios devidamente aprovados e publicados, senão vejamos:

“1.1 – improcedente, tanto no que se refere à questão da “adoção” pelo SENAC/RS, da praça pública Daltro Filho, em Porto Alegre – RS, quanto no que tange aos processos licitatórios, visto que, por não estarem incluídos na lista de entidades enumeradas no parágrafo único do art. 1º da Lei 8.666/93, os serviços sociais autônomos não estão sujeitos à observância dos estritos procedimentos na referida lei, e sim aos seus regulamentos próprios devidamente publicados;” (TCU, Decisão 907/1997 – Plenário, Min. Rel. Lincoln Magalhães da Rocha).

Conforme preceitua o Regulamento de Licitações e Contratos do Serviço Social do Comércio – SESC em seu art. 2º, a licitação destina-se a seleção da proposta mais vantajosa e garantia da transparência, da isonomia, da ética, da integridade, da legitimidade, da eficiência, bem como o alcance de suas finalidades institucionais.

Pois bem. Passa-se a análise dos pontos suscitados pela empresa licitante.

A controvérsia restringe-se à verificação da conformidade do equipamento ofertado pela empresa SUD COMÉRCIO E IMPORTAÇÃO LTDA em relação às especificações técnicas exigidas para o Item 02 – Simulador de Escadas.

Conforme previsto no Termo de Referência, o equipamento deveria possuir área do degrau com dimensões compreendidas entre altura mínima de 19 cm, profundidade mínima de 23 cm e largura mínima de 46 cm, e altura máxima de 20 cm, profundidade máxima de 28 cm e largura máxima de 56 cm. Também foram exigidos painel com display em idioma português/inglês, garantia mínima de 2 (dois) anos e porta USB para carregamento de dispositivos eletrônicos.

Durante a fase de análise das propostas, esta Administração Regional, identificou a necessidade de esclarecimentos complementares acerca das características técnicas do equipamento ofertado, razão pela qual promoveu diligências junto à licitante classificada em primeiro lugar.

Na primeira diligência, foi solicitado o envio de documentação comprobatória acerca da existência de painel com display em idioma português, garantia mínima de dois anos e porta USB para carregamento de dispositivos eletrônicos, mediante apresentação de documentação oficial do fabricante.

Em resposta, a empresa apresentou manifestação acompanhada de documentação técnica oficial do fabricante, comprovando que o equipamento ofertado possui display em idioma português, garantia de 24 meses e porta USB para carregamento de dispositivos compatíveis, atendendo integralmente aos requisitos exigidos no Termo de Referência. Posteriormente, visando conferir maior segurança à análise técnica, foi realizada segunda diligência, por meio da qual foi solicitado o envio do manual completo do equipamento ofertado, contendo informações técnicas e operacionais necessárias à verificação da conformidade do objeto.

Da análise conjunta da documentação apresentada, do manual do fabricante e dos demais documentos acostados aos autos, verificou-se que o equipamento efetivamente ofertado possui degraus com dimensões de 56 cm de largura, 23 cm de profundidade e 20 cm de altura.

Cumprir destacar que tais medidas se encontram rigorosamente dentro dos limites estabelecidos no Termo de Referência, o qual admite largura máxima de 56 cm, profundidade mínima de 23 cm e altura máxima de 20 cm. Dessa forma, resta demonstrado que o equipamento ofertado atende integralmente às especificações técnicas exigidas para o Item 02.

Verifica-se, ainda, que a divergência inicialmente apontada pela recorrente decorreu exclusivamente de informação constante de catálogo apresentado pela recorrida, posteriormente esclarecida por meio de documentação oficial do fabricante, sem que houvesse qualquer alteração do produto ofertado, substituição da proposta ou modificação das condições originalmente apresentadas.

Ressalta-se que a realização de diligências constitui instrumento legítimo destinado a sanar falhas meramente formais, esclarecer dúvidas e complementar informações necessárias à adequada instrução do processo, desde que não resulte na substituição da proposta ou na alteração das condições originalmente ofertadas.

Nesse sentido, Marçal Justen Filho leciona que a diligência tem por finalidade eliminar dúvidas e confirmar dados contidos na documentação apresentada, não se destinando à alteração da proposta ou à criação de situação jurídica inexistente à época da apresentação dos documentos.

No mesmo sentido, Joel de Menezes Niebuhr defende que o formalismo adotado nos procedimentos licitatórios deve ser interpretado de forma moderada, privilegiando-se a obtenção da proposta mais vantajosa para a Administração, de modo que falhas meramente formais ou materiais passíveis de esclarecimento não devem conduzir automaticamente à desclassificação de licitantes.

O entendimento encontra respaldo, ainda, na jurisprudência consolidada do Tribunal de Contas da União, especialmente no Acórdão nº 1.211/2021 – Plenário, segundo o qual é admissível a juntada de documentos destinados a comprovar condição preexistente à abertura da sessão pública, desde que não haja inovação da proposta nem afronta aos princípios da isonomia e da vinculação ao instrumento convocatório.

No presente caso, as diligências realizadas tiveram caráter exclusivamente esclarecedor e saneador, destinando-se a confirmar características técnicas do equipamento originalmente ofertado e a esclarecer inconsistência material identificada na documentação inicialmente apresentada. Não houve substituição do produto, alteração da proposta comercial ou apresentação de condição inexistente à época da disputa.

Assim, a instrução processual demonstra que esta Administração Regional adotou todas as medidas necessárias para verificar a conformidade do equipamento ofertado, promovendo diligências, analisando a documentação complementar apresentada pela licitante, o manual oficial do fabricante e demais elementos constantes dos autos.

Ademais, a documentação foi submetida à análise da área técnica competente, a qual emitiu parecer favorável atestando o atendimento integral das especificações e requisitos previstos no Edital e no Termo de Referência. Dessa forma, a conclusão pela manutenção da classificação da licitante encontra-se devidamente fundamentada em elementos técnicos e documentais suficientes, observados as premissas previstas no regulamento de Licitações e Contratos do Sesc; edital e seus anexos.

Quanto ao pedido de instauração de procedimento para apuração de suposto ato indôneo, não se identificam elementos que indiquem fraude, má-fé ou tentativa deliberada de induzir esta Administração Regional em erro, tratando-se de inconsistência material devidamente esclarecida durante a fase de instrução.

Dessa forma, não há fundamento técnico ou jurídico apto a justificar a desclassificação da empresa recorrida.

3. DECISÃO.

Diante do exposto:

1. **CONHEÇO do recurso administrativo interposto pela empresa BRAVA SUL COMÉRCIO DE EQUIPAMENTOS DE ESCRITÓRIO EIRELI e, no mérito, NEGO-LHE PROVIMENTO**, mantendo integralmente a decisão que declarou vencedora do Item 02 – Simulador de Escadas a empresa SUD COMÉRCIO E IMPORTAÇÃO LTDA, por restar devidamente comprovado o atendimento às exigências técnicas previstas no edital e no termo de referência; e
2. Dê-se ciência às partes interessadas, adotando-se as demais providências cabíveis para o regular prosseguimento do feito.

Palmas/TO, 17 de junho de 2026

Assinado eletronicamente por:
Valcy Barboza Ribeiro
CPF: ***.956.871-**
Data: 17/06/2026 14:26:11 -03:00

VALCY BARBOSA RIBEIRO
DIRETOR JURÍDICO DO SESC/TO



Anexos:

I – Diligências e respostas da empresa diligenciada.

À empresa SUD COMERCIO E IMPORTACAO LTDA, licitante do Processo nº 000002-26 – PE

Em análise à proposta e documentação técnica apresentada no presente certame, e com fundamento na possibilidade de realização de diligências para esclarecimento de informações, conforme previsto no instrumento convocatório, solicitamos a apresentação de esclarecimentos e/ou comprovações complementares, nos seguintes termos;

DILIGENCIA-SE a empresa para que apresente esclarecimentos e documentos comprobatórios acerca:

1. **Painel com display em idioma português/inglês**
Informar e comprovar que o equipamento ofertado possui painel com display disponível no idioma português, de modo a possibilitar melhor utilização e facilitar a operação pelo usuário.
2. **Informações sobre a garantia do equipamento**
Apresentar documentação oficial do fabricante que comprove as condições de garantia do equipamento ofertado, contendo, no mínimo de 2 anos conforme TR, prazo e forma de atendimento, conforme informado na proposta.
3. **Porta USB para carregamento**
Informar e comprovar que o equipamento possui porta USB destinada ao carregamento de baterias de smartphones e outros dispositivos compatíveis.

Ressalta-se que as informações solicitadas devem ser devidamente comprovadas por meio de **documentação oficial do fabricante** (catálogo, manual ou ficha técnica), contendo elementos que permitam a verificação objetiva das características do produto.

Fica estabelecido o prazo até às 12h (doze horas) de quinta-feira, dia 28/04, para atendimento da presente diligência.

Por fim, informa-se que a ausência de manifestação ou a insuficiência dos esclarecimentos poderá ensejar a adoção das medidas cabíveis no âmbito do certame, inclusive quanto à eventual inabilitação da licitante, nos termos da legislação aplicável.

Jeremias Dionizio Rocha
Pregoeiro da CPL

Lages, 27 de maio de 2026.

Ao Serviço Social do Comércio – Sesc/Departamento Regional Tocantins

A/C Sr. Jeremias Dionizio Rocha – Pregoeiro da CPL

Ref.: Processo nº 000002-26 – PE – Resposta à Diligência

Prezado Pregoeiro,

A empresa SUD COMÉRCIO E IMPORTAÇÃO LTDA, inscrita no CNPJ sob o nº 34.414.691/0001-91, licitante no processo em epígrafe, vem, tempestivamente e em atenção à diligência expedida por essa Comissão, apresentar os esclarecimentos e a documentação comprobatória solicitados acerca do equipamento de ginástica ofertado, nos termos a seguir.

Esclarecemos que todos os pontos questionados encontram-se devidamente comprovados por meio de documentação oficial do fabricante, a qual segue anexa à presente manifestação, conforme indicado e relacionado ao final de cada item.

1. Painel com display em idioma português/inglês

Em atendimento ao item 1 da diligência, esclarecemos que o equipamento de ginástica ofertado, Simulador de Escada KV-SE01 possui painel com display que disponibiliza a navegação, os programas de treino e as informações operacionais no idioma português, o que assegura a plena compreensão e a facilidade de operação pelo usuário durante a utilização do equipamento.

Tal característica encontra-se comprovada conforme imagem da pagina 12 do manual do produto, documento oficial do fabricante anexo a esta resposta (ANEXO I).

2. Informações sobre a garantia do equipamento

Quanto ao item 2, informamos que o equipamento ofertado conta com garantia contra defeitos de fabricação de 02 anos, em conformidade com o exigido no Termo de Referência e com o consignado em nossa proposta comercial.

O prazo de garantia é de 24 meses contados a partir da emissão da nota fiscal sendo o atendimento prestado na seguinte forma: contatar diretamente o revendedor e informar o problema, será indicado um técnico autorizado para fazer o atendimento em até 07 dias úteis.

As condições de garantia estão comprovadas conforme imagem da pagina 17 do manual do produto, documento oficial do fabricante anexo a esta resposta (ANEXO II).

3. Porta USB para carregamento

No que se refere ao item 3, confirmamos que o equipamento de ginástica ofertado dispõe de porta USB destinada ao carregamento de baterias de smartphones e de outros dispositivos compatíveis, possibilitando ao usuário recarregar seus aparelhos durante a prática de exercícios, conforme especificado no certame.

Trata-se de 1 porta USB tipo A, 5V/0,50A, característica comprovadas conforme imagem da pagina 06 do manual do produto, documento oficial do fabricante anexo a esta resposta (ANEXO III).

Da documentação anexa e considerações finais

Diante do exposto, entendemos plenamente atendida a diligência, restando comprovadas, por documentação oficial do fabricante, todas as características questionadas por essa Comissão, quais sejam: (i) display em idioma português; (ii) garantia mínima de 2 (dois) anos; e (iii) porta USB para carregamento.

Relacionam-se, a seguir, os documentos que acompanham a presente manifestação:

ANEXO I – Pagina 12 do manual do fabricante comprovando display em Português:

DISPLAY

5.0 Instruções de Operação



KAVE KV-SE01

O painel da máquina de escada utiliza o princípio de toque capacitivo, ou seja, o usuário precisa apenas pressionar suavemente para operar, semelhante ao funcionamento de uma tela de celular.

A superfície do painel é durável, colorida e feita de material acrílico, garantindo longa vida útil e evitando desgaste de pintura, desbotamento, vazamentos de água ou outros danos.

ANEXO II – Pagina 17 do manual do fabricante comprovando tempo de garantia.

KAVE KV-SE01

7.0 Garantia e Conservação

A KAVE assume o compromisso com a qualidade dos produtos que lança no mercado, sobretudo porque a satisfação de nossos clientes é o valor que consolida a marca. Toda linha de equipamentos é produzida com tecnologia de ponta para ter durabilidade prolongada e resistência superior. Nossos produtos são submetidos a testes constantes para oferecer a você a melhor experiência em treinos e exercícios.

A KAVE oferece garantia de 02 (dois) anos contra defeitos de fabricação. Essa é a nossa forma de atestar a qualidade do que vendemos. No entanto, a conservação ideal dos produtos é fundamental para aumentar sua vida útil. A utilização inadequada por parte do usuário, bem como a falta de manutenção periódica, danos causados por mau uso e alterações na estrutura ou funcionamento do equipamento, não são cobertos pela garantia.

A garantia é intransferível e estendida somente aos compradores originais, ou seja, pessoas físicas e/ou jurídicas que realizaram a compra on-line ou presencial. Ressaltamos que, para o acionamento da garantia, será necessária a apresentação da Nota Fiscal referente ao pedido.

A KAVE mantém um time de profissionais especialistas para bem atendê-lo. Por isso, em um possível caso de dano no equipamento, o material somente será trocado mediante avaliação técnica e averiguação das condições de uso, no prazo de até 30 (trinta) dias contados da solicitação de garantia.

17

GARANTIA E CONSERVAÇÃO

ANEXO III – Pagina 06 do manual do fabricante comprovando USB de carregamento

KAVE KV-SE01

2.0 Dados Técnicos

Dados Técnicos	
Alimentação:	220v
Porta USB:	5,0v/0,50A
Potencia do Motor:	4.0cv
Temperatura de trabalho:	0-40C
Peso máximo usuário	200kgs
Faixa de velocidade:	22-165 graus/min
Medida calorias	0-999 kcal
Medida de graus (LxPxA):	56x23x20cm
Medida distancia	0-999.9m
Medida de tempo	00:00-99:59
Niveis de resistencia	0-15
Medidas aproximadas	180x90x214cm
Peso aproximado	205kgs

06

DADOS TÉCNICOS

Permanecemos à inteira disposição dessa Comissão para quaisquer esclarecimentos adicionais que se façam necessários e reiteramos o interesse na continuidade do certame.

Nestes termos, pede deferimento.

FILIFE
PORTAL:040
82461973

Assinado de forma
digital por FILIFE
PORTAL:04082461973
Dados: 2026.05.28
08:35:18 -03'00'

Filipe Portal
CPF 040.824.619-73
Sócio Administrador
Süd Comércio e Importação Ltda

À empresa SUD COMERCIO E IMPORTACAO LTDA, licitante do Processo nº 000002-26 –
PE

Em análise à proposta e documentação técnica apresentada no presente certame, e com fundamento na possibilidade de realização de diligências para esclarecimento de informações, conforme previsto no instrumento convocatório, solicitamos a apresentação de esclarecimentos e/ou comprovações complementares, nos seguintes termos;

DILIGENCIA-SE a empresa para que apresente envio do documento acerca:

1 - Envio do manual do equipamento ofertado, contendo informações técnicas e operacionais, a fim de subsidiar a adequada análise de conformidade com os requisitos estabelecidos.

Fica estabelecido o prazo até às 15hs (quinze horas) de hoje, dia 29/05, para atendimento da presente diligência.

Assinado eletronicamente por:
Jeremias Rocha
CPF: ***.669.871-**
Data: 29/05/2026 11:20:28 -03:00

Jeremias Dionizio Rocha
Pregoeiro da CPL





MANIFESTO DE ASSINATURAS



Código de validação: 2XMHP-LK99J-SQME2-SY2F8

Esse documento foi assinado pelos seguintes signatários nas datas indicadas (Fuso horário de Brasília):

- ✓ Jeremias Rocha (CPF ***.669.871-**) em 29/05/2026 11:20 - Assinado eletronicamente

Endereço IP	Geolocalização
45.234.139.18	Lat: -10,166143 Long: -48,329371
	Precisão: 66 (metros)
Autenticação	jeremias@sescto.com.br (Verificado)
Login	
iDNcMinbSZnL0hJmYw7GbN9iGS52MvEt5IGL1i9ru94=	
SHA-256	

Para verificar as assinaturas, acesse o link direto de validação deste documento:

<https://assina.sescto.com.br/validate/2XMHP-LK99J-SQME2-SY2F8>

Ou acesse a consulta de documentos assinados disponível no link abaixo e informe o código de validação:

<https://assina.sescto.com.br/validate>





MANUAL DO USUÁRIO

KAVE ESCADA

Esse documento tem
e suas assinaturas as
GUVG5-MH4F

KV-SEC



Índice

1.0 Instruções de Segurança	03
1.1 Montagem	03
1.2 Avisos Importantes	04
1.3 Cuidados - Para operação segura	05
2.0 Dados Técnicos	06
3.0 Componentes principais	07
4.0 Montagem	08
5.0 Instruções de Operação	12
6.0 Manutenção	15
6.1 Manutenção preventiva	16
7.0 Garantia e Conservação	17
8.0 Cuidados e Manutenção	19
9.0 Limpeza e Conservação	20

1.0 Instruções de Segurança

Cada equipamento Kave é construído para máxima segurança e atende ou excede todos os padrões nacionais e internacionais recomendados. No entanto, certas precauções devem ser tomadas ao operar qualquer peça de equipamento de fitness.

NOTA: Leia todo o manual do proprietário antes de operar a unidade. Guarde este manual para futuras consultas.

1.1 Montagem

A montagem dos equipamentos Kave deve ser realizada por um técnico qualificado. É necessário conhecimento técnico para a montagem segura e completa do equipamento. Muitos varejistas oferecem entrega e montagem como parte do contrato de venda. Caso seu equipamento tenha sido enviado desmontado, (na caixa) e você acha que não pode realizar a montagem de forma segura, ligue para o revendedor para obter assistência. Problemas e defeitos causados por montagem inadequada não são cobertos pela Política de Garantia e quaisquer cobranças associadas serão de responsabilidade do proprietário.

1.2 Avisos Importantes.

- Para garantir o funcionamento adequado de seu equipamento, não instale peças ou acessórios não fornecidos com pela Süd Importadora..
- Sempre use roupas e calçados adequados ao se exercitar.
- O peso do usuário não deve exceder 200Kgs para esta unidade.
- Mantenha as crianças afastadas do equipamento. Mãos e pés podem ficar presos nas peças móveis e causar ferimentos graves.
- Posicione a unidade em uma área que atenda aos requisitos mínimos de folga: laterais = 60cm, frente= 30cm e traseira = 60cm.
- Este equipamento destina-se apenas para uso em ambiente fechado.
- Coloque o equipamento em uma superfície sólida e nivelada. Sempre ajuste os pés niveladores antes de usar seu equipamento.
- Certifique-se de que todos os botões e alavancas de ajuste estejam bem presos antes de usar o equipamento e depois de fazer um ajuste.
- O equipamento é pesado. Não tente movimentar sozinho.
- Nunca opere o equipamento se estiver danificado ou quebrado. Entre em contato com o revendedor autorizado local para manutenção.
- Não remova as tampas ou outros componentes. Somente Revendedores ou Técnicos Autorizados devem realizar serviços no equipamento.

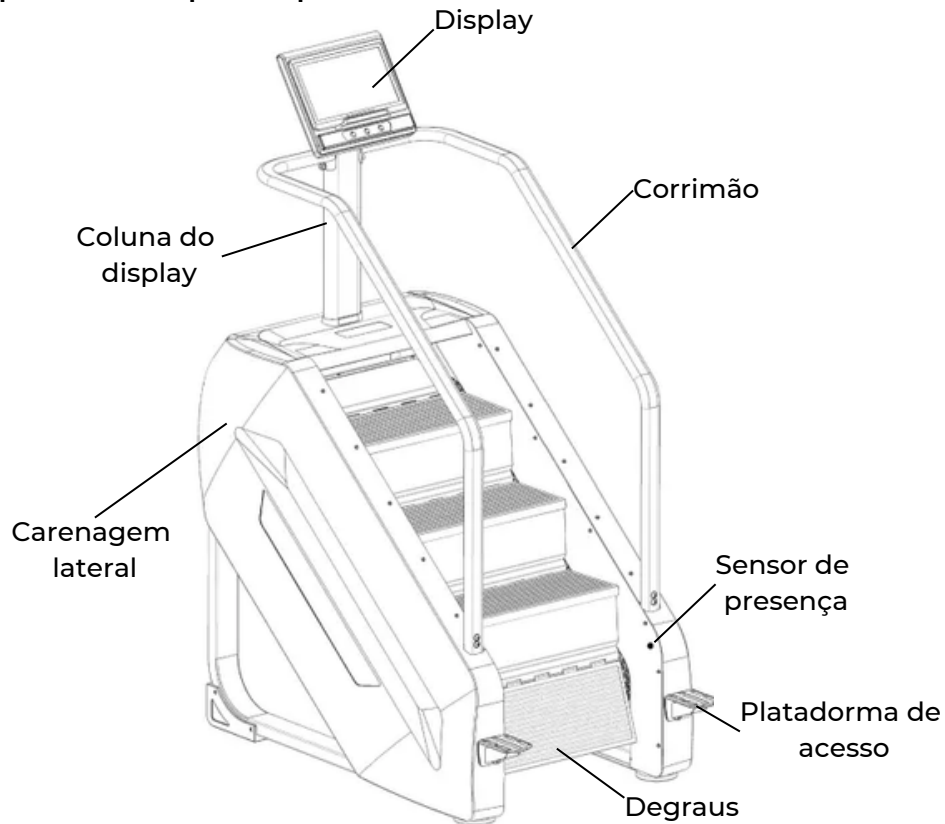
1.3 Cuidados - Para operação segura

- Se você tem histórico de doença cardíaca, pressão alta, diabetes, doenças respiratórias crônicas, colesterol elevado ou se você fumar cigarros ou sofrer de qualquer outra doença crônica ou queixas físicas, consulte um médico antes de iniciar qualquer programa de exercícios.
- Se você estiver acima do peso ou tiver mais de 35 anos, consulte seu médico antes de iniciar um programa de exercícios.
- Grávidas devem consultar seu médico antes de iniciar um programa de exercícios.

2.0 Dados Técnicos

Dados Técnicos	
Alimentação:	220v
Porta USB:	5,0v/0,50A
Potencia do Motor:	4.0cv
Temperatura de trabalho:	0-40C
Peso máximo usuário	200kgs
Faixa de velocidade:	22-165 degraus/min
Medida calorias	0-999 kcal
Medida degraus (LxPxA):	56x23x20cm
Medida distancia	0-999.9m
Medida de tempo	00:00-99:59
Niveis de resistencia	0-15
Medidas aproximadas	180x90x214cm
Peso aproximado	205kgs

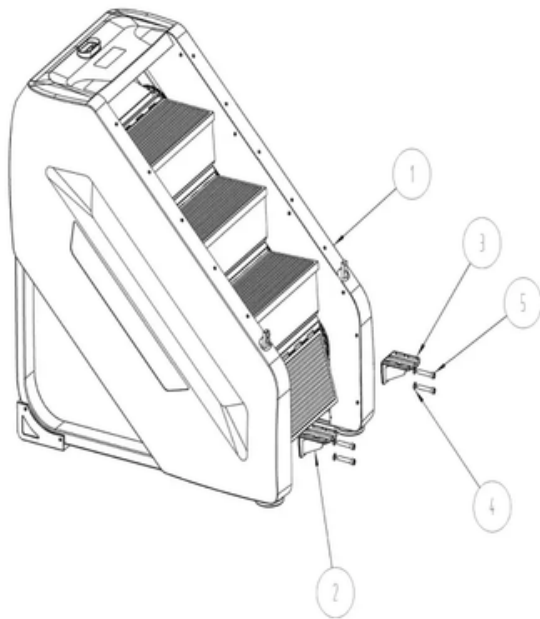
3.0 Componentes principais



4.0 Montagem

As instruções abaixo seguem o princípio de garantir que a montagem do equipamento seja realizada de forma correta e fácil.

- Devido ao fato deste equipamento ser grande e pesado, escolha o local definitivo onde ele será instalado e certifique-se de que haja espaço suficiente ao redor do equipamento.
- Coloque todas as peças do equipamento em uma área livre e remova todos os materiais de embalagem. Não descarte as embalagens até que a montagem esteja totalmente concluída.
- Todos os parafusos devem ser apertados durante o processo de montagem, a menos que seja indicado o contrário, e todos devem ser verificados e reapertados após a conclusão da montagem.
- Durante a montagem, certifique-se de que todas as peças estejam sendo instaladas conforme o esquema de montagem.

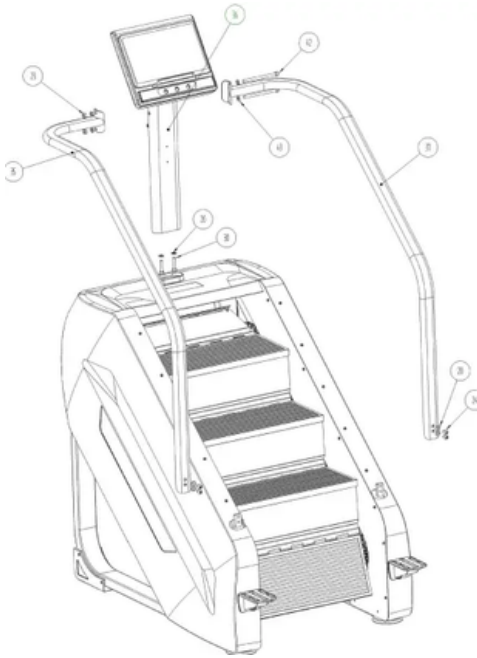


No.	Item	Qtd
1	Carenagem lateral direita	1
2	Plataforma de acesso esquerda	1
3	Plataforma de acesso direita	1
4	Arruela fixação plataforma de acesso	4
5	Parafuso allen fixação plataforma de acesso	4

Passo 1 – Fixação das plataformas de acesso

- Remova os materiais de embalagem das plataformas de acesso direito e esquerdo.
- Fixe as plataformas de acesso nas posições indicadas na imagem, certificando-se de distinguir corretamente entre o pedal esquerdo e o direito.

KAVE KV-SE01



Passo 2 – Conexão dos Cabos de Comunicação e Montagem dos Apoios de Braço

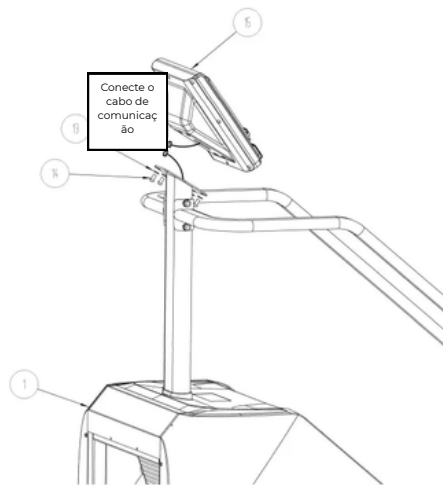
- Conecte o cabo de comunicação do tubo de suporte da tela ao cabo de comunicação do corpo principal da máquina de escada.
- Fixe o tubo de suporte da tela na posição correspondente do corpo principal.
- Fixe os apoios de braço esquerdo e direito em suas respectivas posições.

No.	Item	Qty
20	Arruela	31
23	Porca	18
24	Parafuso sextavado	4
30	Parafuso allen cabeça abaulada	3
35	Corrimão direito	2
36	Coluna do display	1
37	Corrimão esquerdo	1
42	Parafuso sextavado	2
43	Aruela	2

KAVE KV-SE01

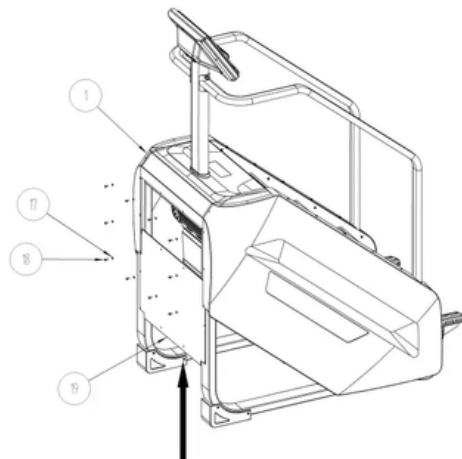
Passo 3 – Montagem do Display e Conexão do Cabo de Comunicação

- Conecte o cabo de comunicação da coluna do display ao cabo de comunicação do monitor.
- Após conectar os cabos, posicione o monitor no encaixe com o suporte e fixe-o firmemente.



Passo 4 – Fixação da Tampa Traseira

- Após o monitor estar fixado e todos os cabos devidamente conectados, verifique se não há obstruções no funcionamento.
- Em seguida, insira a tampa traseira da máquina de escada de baixo para cima, encaixando-a pelo lado interno.
- Certifique-se de que as laterais da carenagem estejam pressionando a tampa traseira, e então prenda com parafusos.



5.0 Instruções de Operação



KAVE KV-SE01

O painel da máquina de escada utiliza o princípio de toque capacitivo, ou seja, o usuário precisa apenas pressionar suavemente para operar, semelhante ao funcionamento de uma tela de celular.

A superfície do painel é durável, colorida e feita de material acrílico, garantindo longa vida útil e evitando desgaste de pintura, desbotamento, vazamentos de água ou outros danos.

KAVE KV-SE01

PULSE/PULSO: exite a frecuencia cardiaca quando o usuário estiver com as. mãos em contato com o hand grip;

TIME/TEMPO: exhibe o tempo de atividade;

CALORIES/CALORIAS: exhibe o gasto calorico durante o exercício;

RESISTANCE/RESISTENCIA: exhibe o nivel de resistencia do exercício;


STEP/DEGRAUS: exhibe o numero de degraus alcançados durante o exercicio;

PROG/PROGRAMA: acessa aos diferentes programas de exercício pré definidos;

RESET/REINICIAR: zera os dados da atividade anterior para iniciar uma nova atividade;

MODE/MODO: Após escolher um programa e antes de iniciar o exercício, é possível selecionar: quantas calorias deseja queimar ou por quanto tempo deseja utilizar a escada. Para isso, utilize os botões “+” e “-” para aumentar ou diminuir o tempo ou a meta de calorias conforme sua preferência.

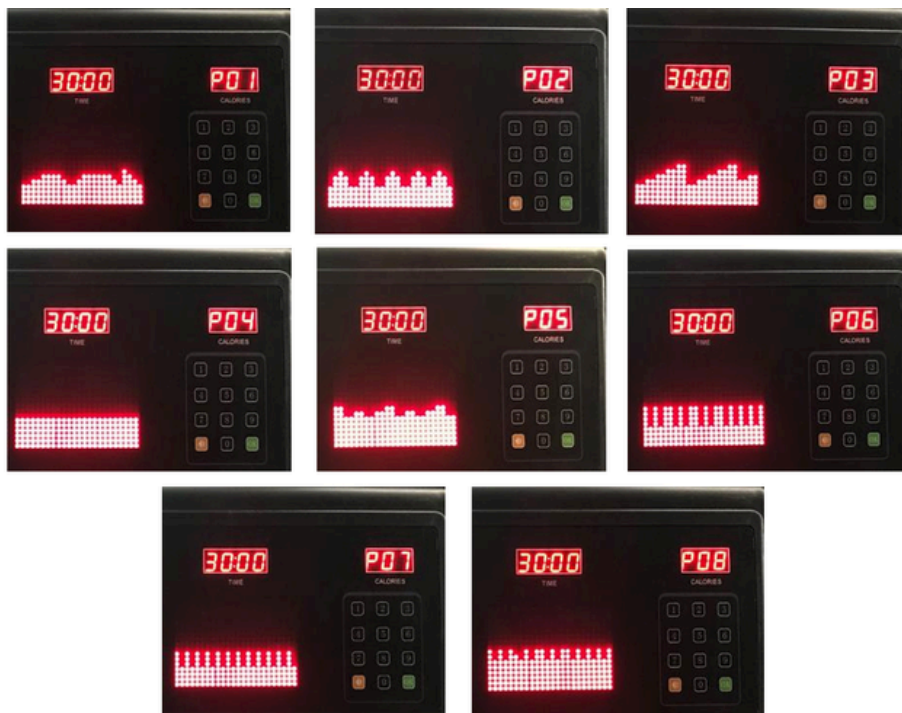
+ -: aumenta ou diminui as variaveis desejadas do exercicio (degraus/min, tempo etc);

: liga e desliga o equipamento;

OBS.: Na lateral direita do display está disponível uma porta USB para carregamento de dispositivos móveis.

KAVE KV-SE01

Antes de iniciar o exercicio é possível selecionar um dos programas [PROG] de treio pré-estabelecido conforme imagens abaixo. Cada um dele ira demaindar um esforço e ritmo de exercicio diferente. Recomendamos experiementar cada um deles afim de encontrar o que melhor atende seus objetivos.



6.0 MANUTENÇÃO

Importante: A segurança do equipamento só é garantida se ele for inspecionado com frequência para verificar possíveis danos ou desgaste. Caso alguma peça esteja danificada, o equipamento deve ser deixado fora de uso até que seja consertado ou a peça substituída. Fique atento às partes que costumam se desgastar com o tempo, conforme indicado abaixo.

Siga estas recomendações para manter o equipamento funcionando bem:

- Guarde o equipamento em um ambiente seco e bem ventilado.
- Limpe o painel e as partes externas com um pano de microfibra e um produto de limpeza adequado (veja abaixo os produtos indicados).
- Evite usar unhas para apertar os botões do console, pois isso pode arranhá-lo; use a ponta do dedo.
- Teste o botão de emergência uma vez por semana para garantir que está funcionando.
- Aspire com frequência o chão ao redor e embaixo do equipamento.
- Limpe ao redor da esteira com aspirador para evitar o acúmulo de sujeira.
- Verifique se há sinais de desgaste em peças externas, especialmente na esteira, na base e no cabo de energia.
- Certifique-se de que o equipamento está bem nivelado.
- Veja se a esteira está centralizada corretamente.

6.1 MANUTENÇÃO PREVENTIVA

Item	Semanal	Mensal	Semestral
Aperto dos parafusos de fixação do display		Verificar/Reapertar	
Display	Limpar		
Correia do motor		Verificar	
Sensor de presença	Verificar		
Corremão de apoio	Limpar	Verificar/Reapertar	
Estrutura	Limpar	Verificar	
Pés niveladores		Verificar/Nivelar	
Sensores hand grip	Limpar		Verificar
Motor e inversor de frequência			Verificar
Carenagens plásticas	Limpar		

Atenção: Todos os componentes externos do equipamento devem ser limpos com pano umido semanalmente. Todo serviço de inspeção/reparo deve ser realizado por técnico autorizado.

7.0 Garantia e Conservação

A KAVE assume o compromisso com a qualidade dos produtos que lança no mercado, sobretudo porque a satisfação de nossos clientes é o valor que consolida a marca. Toda linha de equipamentos é produzida com tecnologia de ponta para ter durabilidade prolongada e resistência superior. Nossos produtos são submetidos a testes constantes para oferecer a você a melhor experiência em treinos e exercícios.

A KAVE oferece garantia de 02 (dois) anos contra defeitos de fabricação. Essa é a nossa forma de atestar a qualidade do que vendemos. No entanto, a conservação ideal dos produtos é fundamental para aumentar sua vida útil. A utilização inadequada por parte do usuário, bem como a falta de manutenção periódica, danos causados por mau uso e alterações na estrutura ou funcionamento do equipamento, não são cobertos pela garantia.

A garantia é intransferível e estendida somente aos compradores originais, ou seja, pessoas físicas e/ou jurídicas que realizaram a compra on-line ou presencial. Ressaltamos que, para o acionamento da garantia, será necessária a apresentação da Nota Fiscal referente ao pedido.

A KAVE mantém um time de profissionais especialistas para bem atendê-lo. Por isso, em um possível caso de dano no equipamento, o material somente será trocado mediante avaliação técnica e averiguação das condições de uso, no prazo de até 30 (trinta) dias contados da solicitação de garantia.

SEGURANÇA

Os equipamentos e produtos KAVE devem ser utilizados sob orientação de um profissional especializado. O uso sem acompanhamento técnico pode provocar de dores a lesões ou, em casos extremos, levar à morte. A KAVE apoia a prática consciente e monitorada de atividade física.

ARMAZENAMENTO

Os produtos KAVE têm durabilidade maior quando respeitadas algumas condições de armazenamento. Abrigue-os em local seco e sob abrigo do sol e chuva. Mantenha o espaço sempre limpo. A presença de umidade, sol e poeira pode afetar a funcionalidade de algumas peças.

8.0 Cuidados e Manutenção

- A garantia não cobre peças com desgaste natural devido ao uso.
- Os Rolamentos irão desgastar-se naturalmente com o uso, caso necessário, sua troca pode ser realizada em qualquer loja de manutenção de bicicletas.
- O painel eletrônico é um componente sensível e seus botões necessitam ser manuseados com cuidado.
- A garantia não cobre problemas nos botões, somente em caso de constatação de problema de fabricação no funcionamento do painel.
- Aperte os parafusos e lubrifique a corrente 1x por semana, pois com o uso os parafusos podem ser afrouxar e danificar demais peças.
- Se a corrente ressecar pode criar uma crosta de sujeira, caso não seja realizada a lubrificação, as peças podem se desgastar e sofrer danos.
- A garantia não cobrirá defeitos por falta de manutenção correta e regular .
- Siga as recomendações de armazenamento e leia as instruções de garantia.
- Peso suportado: 200kg.

9.0 Limpeza e Conservação

- Não pode ser lavada.
- Limpe com um tecido levemente úmido para tirar o pó.
- 1 vez por semana poderá ser utilizado um pouco de álcool para desinfetar o suor nas áreas de contato.
- Nas áreas de metal, utilize WD40 retirando o excesso com um tecido seco evitando a oxidação causada pelo suor.
- Se, eventualmente, a Airbike for molhada, seque imediatamente com um tecido seco.
- Para a melhor conservação e durabilidade, da transmissão recomendamos o reaperto e lubrificação a cada 3 meses.

KAVE KV-SE01



SUD COMÉRCIO E IMPORTAÇÃO LTDA

Rua Luiz Ramos Neto, 101 Galpão 3
Guarujá | Lages/SC | 88.521-146

(49)3021-3174

(49)999128-7462

contato@sudimportadora.com.br

www.sudimportadora.com.br



Este documento foi assinado por Valcy Barboza Ribeiro. Para validar o documento e suas assinaturas acesse: <https://assinatura.sescto.com.br/validade/E7VVV-MGXMM-GUVG5-MH4R7>



MANIFESTO DE ASSINATURAS



Código de validação: E7VVV-MGXMM-GUVG5-MH4R7

Esse documento foi assinado pelos seguintes signatários nas datas indicadas (Fuso horário de Brasília):

- ✓ Valcy Barboza Ribeiro (CPF ***.956.871-**) em 17/06/2026 14:26 - Assinado eletronicamente

Endereço IP	Geolocalização
45.234.139.18	Não disponível
Autenticação	valcy@sescto.com.br
Email verificado	
wLLGI6JzUdOX7WUvi30/cLPMsdC++QC+XfjJonGLjRM=	
SHA-256	

Para verificar as assinaturas, acesse o link direto de validação deste documento:

<https://assina.sescto.com.br/validate/E7VVV-MGXMM-GUVG5-MH4R7>

Ou acesse a consulta de documentos assinados disponível no link abaixo e informe o código de validação:

<https://assina.sescto.com.br/validate>