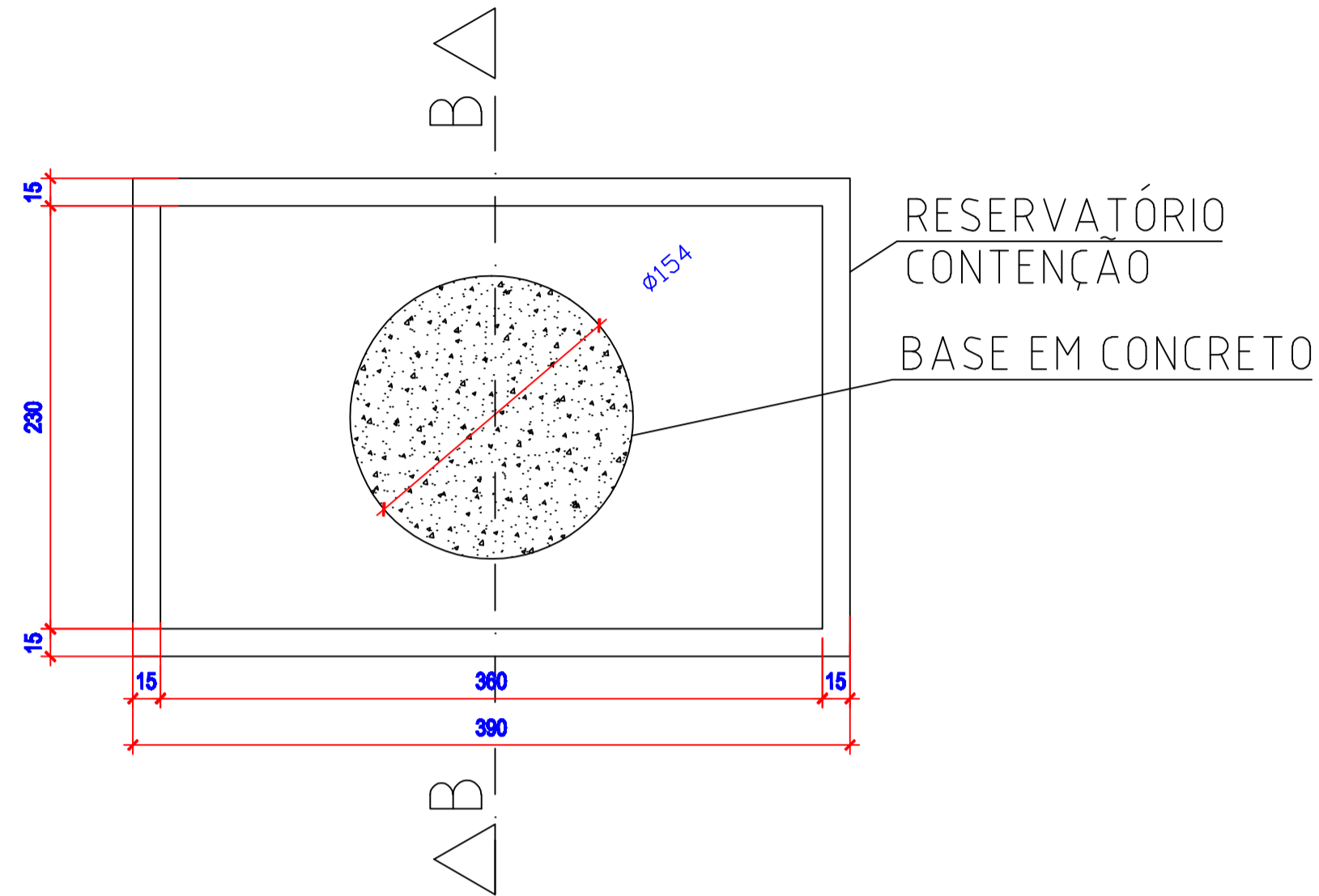
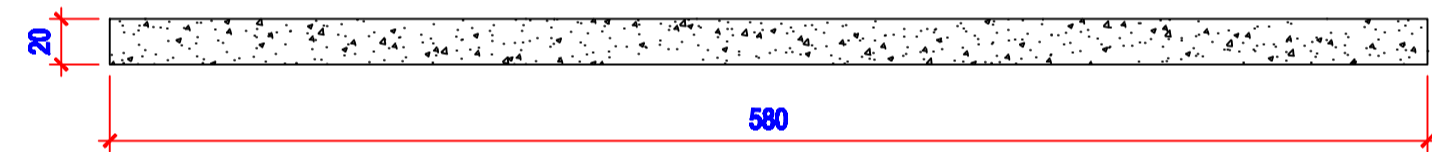


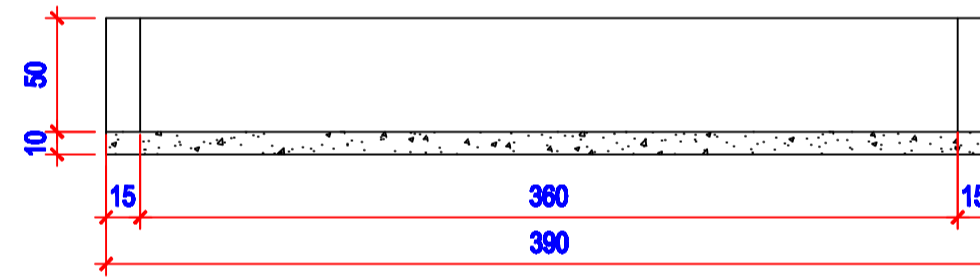
PLANTA BAIXA-BASE EM CONCRETO
Esc: 1/50



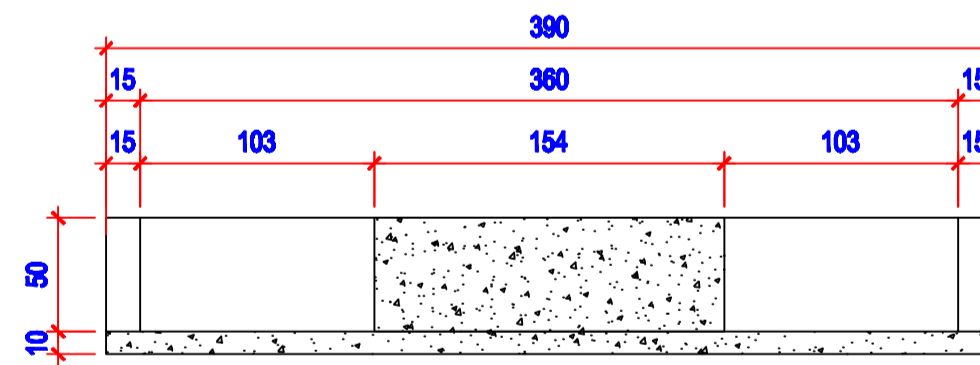
PLANTA BAIXA-CONTENÇÃO
Esc: 1/50



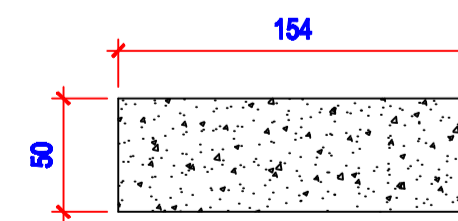
BASE EM CONCRETO
CORTE A-A



FACHADA LATERAL
Esc: 1/50



CORTE B-B - CONTEÇÃO/BASE
Esc: 1/50



BASE
Esc: 1/50

INFORMAÇÕES:

- * BASE DO GERADOR EXECUTADA EM CONCRETO, CONFORME PROJETO ESTRUTURAL;
- * RESERVATÓRIO DE CONTEÇÃO DEVERÁ SER CONSTRUIDO EM ALVENARIA E SEGUIR PROJETO ESTRUTURAL;
- * BASE DE CONCRETO PARA SUSTENTAÇÃO DO RESERVATÓRIO DE COMBUSTÍVEL, CONFORME PROJETO ESTRUTURAL;
- * TODAS AS MEDIDAS DO PROJETO ESTÃO EM CENTÍMETRO.

Aprovações

PROJETO:

OBRA: **CENTRO DE ATIVIDADES DE ARAGUAINA**

PROPRIETÁRIO: **SERVIÇO SOCIAL DO COMÉRCIO - SESC**

LOCAL: **Rua Joaquim Gava, nº 95B II, Loteamento Jardim América - Araguaína - Tocantins**



PROPRIETÁRIO:

Serviço Social do Comércio - Sesc
Centro de Atividades de Araguaína - CNPJ: 03.779.012/0002-35

AUTOR DO PROJETO:

Eng. Eletricista: João de Deus Pereira Falcão
CREA: 5851/D-GO

CO-AUTOR DO P

FIRMA RESPONSÁVEL:

REVISÕES

6

5.

4.

3.

2.

1.

ESCALA

INDICADA

DESENHISTA

Leandro P.

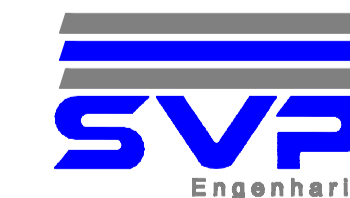
DATA

01/05/2019

VISTO

VERSÃO

FOLHA



1/1

**PROJETO ARQUITETÔNICO
BASE E RESERVATÓRIO**