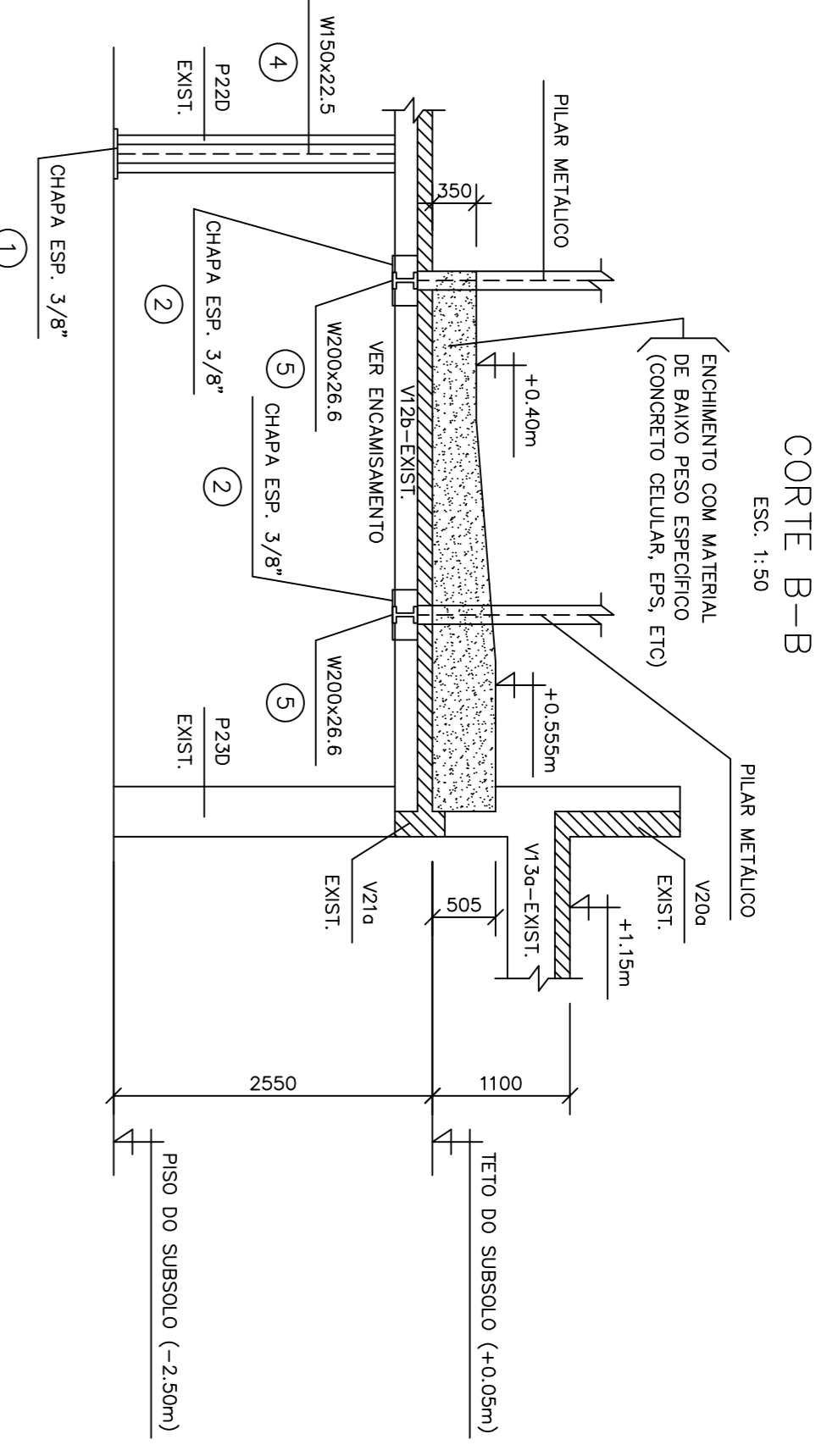
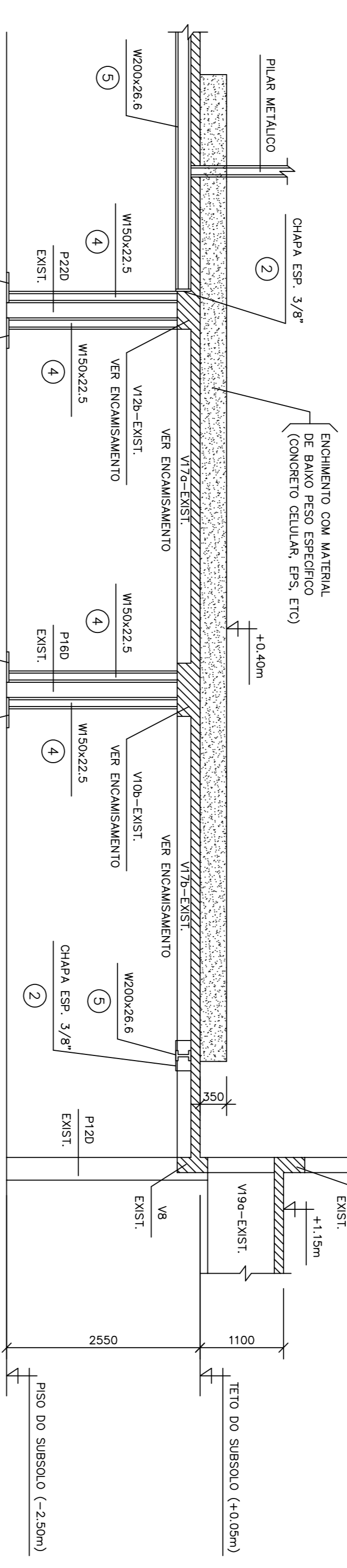


CORTE A-A  
ESC. 1:50



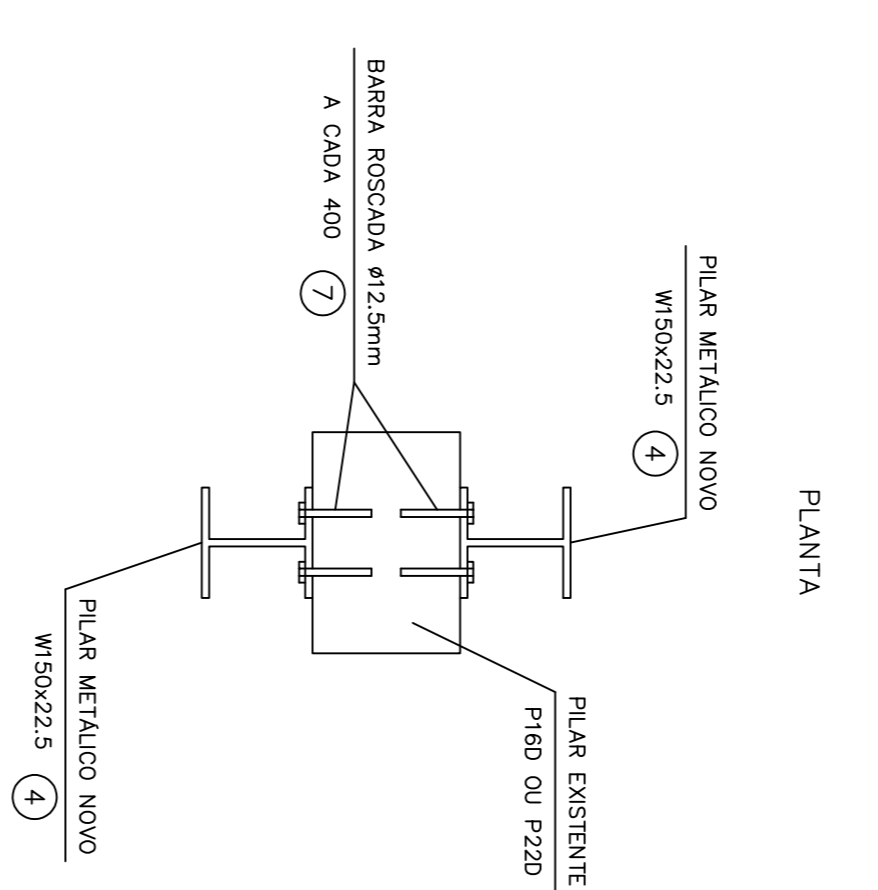
CORTE B-B  
ESC. 1:50

CORTE C-C  
ESC. 1:50



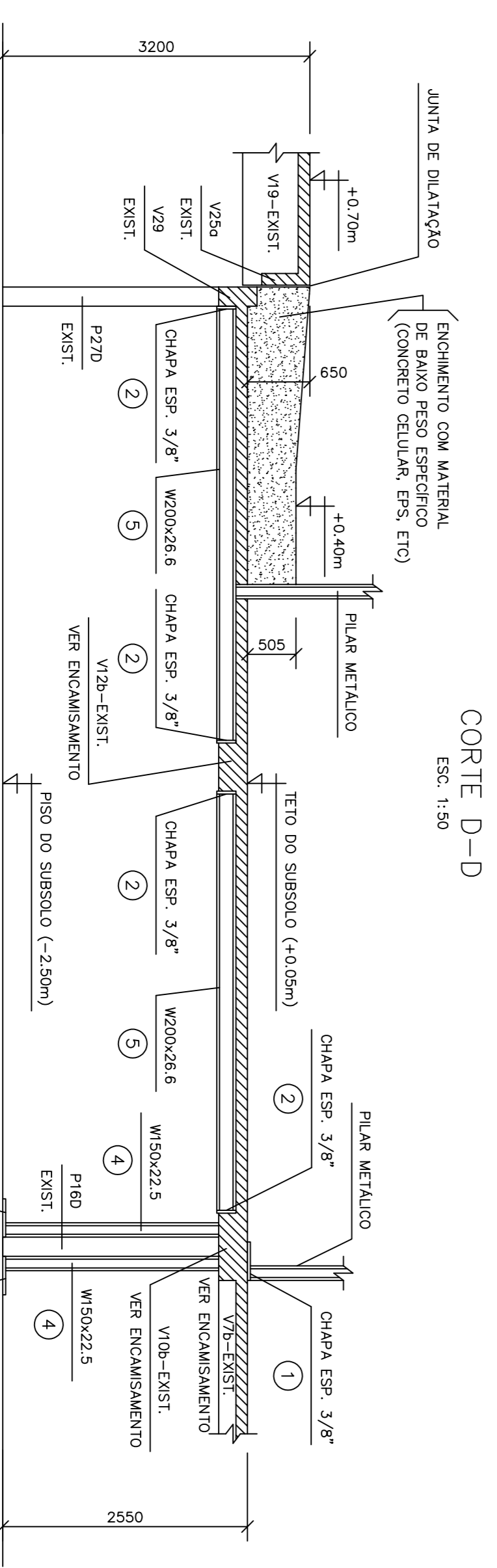
CORTE C-C  
ESC. 1:50

DETALHE DA FIXAÇÃO DOS PILARES METALICOS NOVOS  
NOS PILARES EM CONCRETO EXISTENTES  
ESC. 1:10

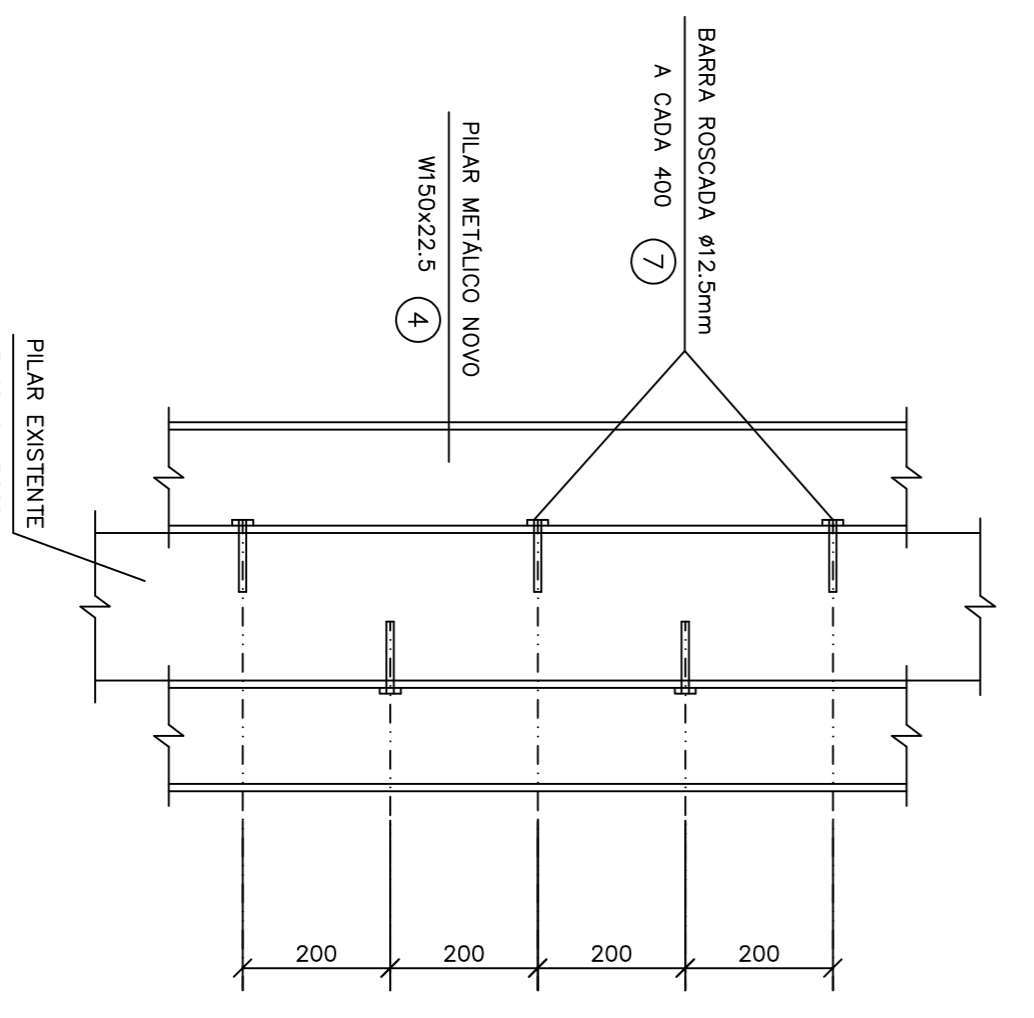


PLANTA  
ESC. 1:10

ELEVACAO



CORTE D-D  
ESC. 1:50



NOTAS:

- 1- COTAS EM MILIMETRO.
- 2- NIVEIS EM METRO.
- 3- CONFIRMAR COTAS E NIVEIS NO LOCAL.
- 4- CONCRETO: fck=29MPa (C25).
- 5- FERROS LAMINADOS E CHAPAS EM AÇO ASTM A-36/A-572 G.50.
- 6- SOLDA DE CAMPO, ELETRODO E-70XX, FILETE MINIMO ESP. 6mm.
- 7- CHUMBADORES DE BARRA ROSCADA HILTI HAS 1/2"x6-1/2". COM EMBUTIMENTO DE 110mm, FURO φ=9/16". SISTEMA HIT RE-500.
- 8- PARA PLANTA E QUADRO DE QUANTIDADES VER DESENHO HEB-1188001.
- 9- AS NOVAS ALVENARIAS SERÃO EM PAINÉIS DE VEDAÇÃO EM CESSO ACARTONADO, TIPO DRYWALL HIDRÁULICO, OU EM PLACAS CIMENTÍCIAS.

CONVENÇÕES:

- P.M. - PILAR METALICO NOVO
- V.M. - VIGA METALICA NOVA
- P.EXIST. - PILAR EM CONCRETO EXISTENTE
- V.EXIST. - VIGA EM CONCRETO EXISTENTE
- LEMIST. - LAJE PRÉ-MOLDADA EXISTENTE

- PENAS:
- 01 - 0.40
  - 02 - 0.15
  - 03 - 0.25
  - 04 - 0.35
  - 05 - 0.05
  - 06 - 0.50
  - 07 - 0.20
  - 08 - 0.08

FRANQUIA		HEB ENGENHARIA E PROJETOS	
02		E-MAIL: heber@heber.com.br TEL: 311-4097	
DESENHO		CDA-144 198820040-7	
GARCIA		RUE. ESP.: ANTONIO JOSÉ FREIXO JR. CDA-144 198810072-0	
VISTO		CLIENTE	
		SERVIÇO SOCIAL DO COMÉRCIO	
ESCALA		OBRA	
1:50		CENTRO DE ATIVIDADES-PALMAS-TO	
DATA		REF	
JULHO/17		1188/17	
		TÍTULO	
		SETOR D-AMPLIAÇÃO SALA DE JOGOS	
		CORTES E DETALHES	

1188002